

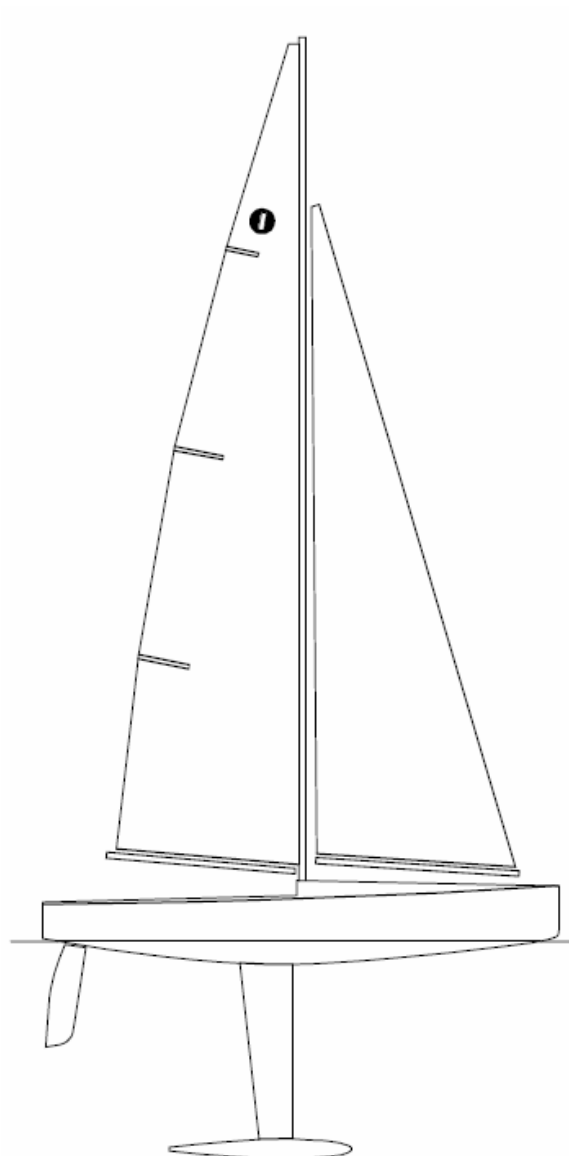


INTERNATIONALE IOM

Anerkannt durch:



KLASSENBESTIMMUNGEN 2013



Die Ein-Meter Klasse wurde vom Permanent-Committee der IMYRU entwickelt,
und ist seit 1988 als internationale Klasse anerkannt.

Inhalt

Einführung

TEIL I - VERWALTUNG

A Abschnitt A – Allgemein

- A.1 Sprache
- A.2 Abkürzungen
- A.3 Aufsichtsorgane und Verantwortungen
- A.4 Verwaltung der Klasse
- A.5 ISAF Regeln
- A.6 Regelungen für Meisterschaften
- A.7 Segelanweisung
- A.8 Anpassung und Änderungen der Klassenbestimmungen
- A.9 Auslegung von Klassenbestimmungen
- A.10 Rumpf-Registrier-Nummer
- A.11 Zertifizierung - Vermessung
- A.12 Gültigkeit des Messbriefes
- A.13 Übereinstimmung mit den Klassenbestimmungen
- A.14 Neu-Zertifizierung

B Abschnitt B - Zulassung zur Wettfahrt

- B.1 Messbrief
- B.2 Klassenkennzeichen

TEIL II – ERFORDERNISSE UND BESCHRÄNKUNGEN

C Abschnitt C –Regattabedingungen

- C.1 Allgemein
- C.2 Mannschaft

C.3 Werbung

- C.4 Boot
- C.5 Rumpf
- C.6 Rumpfanhänge
- C.7 Rigg
- C.8 Segel

D Abschnitt D - Rumpf

- D.1 Allgemein
- D.2 Rumpf

E Abschnitt E – Rumpfanhänge

- E.1 Bestandteile
- E.2 Allgemein
- E.3 Kiel und Ruder
- E.4 Kiel

F Abschnitt F - Rigg

- F.1 Bestandteile
- F.2 Allgemein
- F.3 Mast
- F.4 Bäume
- F.5 Stehendes Gut
- F.6 Laufendes Gut

G Abschnitt G – Segel

- G.1 Bestandteile
- G.2 Allgemein
- G.3 Grosseegel
- G.4 Vorsegel

TEIL III – ANHÄNGE

H Abschnitt H – Illustrationen

- H.1 Klassenkennzeichen
- H.2 Vertiefungen in der Rumpfkantur
- H.3 Achterliek-Verstärkung

Einführung

Ein Meter Rümpfe, Rumpfanhänge, Riggs und Segel dürfen von jedem professionellen oder privaten Hersteller ohne irgendwelche Lizenz hergestellt werden.

Die Regeln in Teil II und III sind verbindliche Regeln und so zu verstehen, dass alles was nicht ausdrücklich gestattet ist, dem zufolge verboten ist.

Eigentümer und Mannschaften sollten bedenken, dass die Übereinstimmung mit den Regeln in Abschnitt C nicht Bestandteil der Zertifizierung ist.

Regeln, die den Einsatz von Ausrüstung während der Regatta betreffen, sind in Abschnitt C der Klassenbestimmungen, Teil I der ERS und den Wettfahrtbestimmungen RRS enthalten.

Diese Einführung bietet nur einen allgemeinen informellen Hintergrund. Die international verbindlichen One Metre Klassenbestimmungen beginnen mit dem Teil I in der nächsten Zeile.

TEIL I - VERWALTUNG

Abschnitt A – Allgemein

A.1 SPRACHE

- A.1.1 Die offizielle Verkehrssprache der Klasse ist Englisch. In Zweifelsfällen bezüglich der Übersetzung gilt zwingend der englische Urtext.
- A.1.2 Das englische Wort „shall“ ist mit „muss“ (mandatory), und das Wort „may“ mit „darf“ (permissive) zu übersetzen.

A.2 ABKÜRZUNGEN

- A.2.1
- | | |
|------|---|
| ISAF | International Sailing Federation |
| IRSA | International Radio Sailing Association |
| MNA | ISAF Member National Authority |
| DNM | IRSA Member |
| ICA | International One Metre Class Association |
| NCA | National Class Association |
| ERS | Equipment Rules of Sailing |
| RRS | Racing Rules of Sailing |

A.3 AUFSICHTSORGANE UND VERANTWORTUNGEN

- A.3.1 Die internationale Autorität der Klasse ist die IRSA, die in allen Fragen in Bezug auf die **Klassenbestimmungen** mit der ICA zusammenarbeiten muss.
- A.3.2 In Bezug auf die Klassenbestimmungen oder die Genauigkeit der Messungen lastet keine rechtliche Verantwortung auf den folgenden Organisationen:

ISAF

IRSA

MNA

DNM

ICA

NCA

die zertifizierende Institution

ein offiziell ernannter Vermesser.

Aus diesen **Klassenregeln** können keine Ansprüche hergeleitet werden.

- A.3.3 Ungeachtet des Inhalts dieser Bestimmungen, hat die zertifizierende Institution das Recht eine Zertifizierung zu widerrufen, und hat auf eine diesbezügliche Forderung der IRSA entsprechend zu handeln.

A.4 VERWALTUNG DER KLASSE

- A.4.1 Die IRSA hat alle administrativen Funktionen der Klasse an die DNMs delegiert. Ein DNM kann Teile davon oder den gesamt Umfang an eine NCA delegieren, so wie es in den Klassenbestimmungen festgelegt ist.
- A.4.2 In den Ländern, in denen kein DNM existiert, oder falls ein DNM wünscht diese Aufgaben nicht zu übernehmen, müssen die Aufgaben so wie die **Klassenbestimmung** es vorschreibt, von der ICA übernommen werden, die wiederum die Administration an eine NCA delegieren kann.

A.5 ISAF REGELN

- A.5.1 Die **Klassenbestimmungen** sind im Einklang mit den 2013-2016 ERS anzuwenden.
- A.5.2 Außer in Überschriften, in denen der Begriff in **Fettbuchstaben** aufgeführt ist, ist die ERS-Version gültig. In den Fällen, in denen der Begriff in *Kursivschrift* erscheint, gilt die Definition der RRS.

A.6 REGELUNGEN FÜR MEISTERSCHAFTEN

- A.6.1 Bei Welt- und Europameisterschaften müssen die Regeln zur Durchführung von Meisterschaften als Teil der **Klassenbestimmungen** angewendet werden.

A.7 SEGELANWEISUNG

- A.7.1 Die **Klassenbestimmungen** dürfen nicht von Segelanweisungen verändert werden, es sei denn wie in A.7.2 beschrieben.
- A.7.2 Bei Welt- oder Europameisterschaften bedürfen anders lautende Segelanweisungen als die **Klassenbestimmungen** der vorherigen Zustimmung der ICA.

A.8 ANPASSUNG UND ÄNDERUNGEN DER KLASSENBESTIMMUNGEN

- A.8.1 Vorschläge zur Änderung der **Klassenbestimmungen** müssen von der ICA vorgetragen werden und erfordern die Zustimmung der IRSA

A.9 AUSLEGUNG VON KLASSENBESTIMMUNGEN

A.9.1 ALLGEMEIN

Auslegungen von **Klassenbestimmungen**, unter Ausnahme wie in A.9.2 aufgeführt, müssen in Einklang mit den IOM ICA Regeln sein.

A.9.2 WÄHREND EINER VERANSTALTUNG

Im Falle einer Auslegung der **Klassenbestimmung**, die während einer Veranstaltung sich als notwendig erweist, muss diese von einer im Einklang mit den RRS zusammengesetzten internationalen Jury angewendet werden. Eine derartige Maßnahme ist nur gültig für diese Veranstaltung, und die verantwortlichen Kräfte müssen sobald es nach der Veranstaltung sinnvoll möglich ist, die IRSA, den DNM und die ICA darüber informieren.

A.10 RUMPF-REGISTRIER-NUMMER

- A.10.1 Die Registriernummern werden nur durch die **Zertifizierungs-Institution** vergeben.
- A.10.2 Die Registriernummern werden in fortlaufender Reihenfolge mit „1“ beginnend ausgestellt.
- A.10.3 Jeder **Rumpf** bekommt eine individuelle Registrier- Nummer, die das nationale Kennzeichen und die von der **nationalen Institution** vergebene fortlaufende Zahl enthält. Unter keinen Umständen darf eine Registriernummer anders als für den **Rumpf**, für den sie erstmals vergeben wurde, benutzt werden.

A.11 ZERTIFIZIERUNG - VERMESSUNG

- A.11.1 Bei der erstmaligen **Zertifizierung** müssen alle in den Messblättern geforderten Maße von einem **autorisierten Vermesser** nachgemessen werden und die Ergebnisse sowie der Besitzer in den **Formularen** eingetragen werden.

- A.11.2 Die **Messblätter** müssen zusammen mit einer etwaigen Gebühr, an die **nationale Institution** des Landes, in dem der **Rumpf** registriert wurde, innerhalb von 4 Wochen nach Beendigung der **Vermessung** eingesandt werden.
- A.11.3 Nach Empfang des komplett ausgefüllten **Formulars** innerhalb der gegebenen Frist, kann die **nationale Institution** einen **Messbrief** ausstellen.
- A.11.4 Die **ausstellende Institution** muss im Falle eines Exports, den Messbrief zunächst zurückhalten und an die neue **zuständige Institution** auf Anfrage übergeben.

A.12 GÜLTIGKEIT DES MESSBRIEFES

- A.12.1 Ein **Messbrief** wird ungültig bei:
- (a) Besitzwechsel
 - (b) Ungültig Erklärung durch die **ausstellende Institution**
 - (c) Ausstellung eines neuen **Messbriefes**.

A.13 ÜBEREINSTIMMUNG MIT DEN KLASSENBESTIMMUNGEN

- A.13.1 Ein **Boot** stimmt nicht mehr mit den **Klassenbestimmungen** überein im Falle von:
- (a) Benutzung von Ausrüstung die nicht den **Klassenbestimmungen** entspricht.
 - (a) Benutzung von unzulässiger Ausrüstung, falls eine Limitierung im **Messbrief** dies nicht gestattet
 - (b) Änderungen oder Reparatur von Ausrüstung, die im Messbrief vermessen wurde, sofern sie nicht von den **Klassenbestimmungen** abgedeckt ist.
 - (c) Änderung der Klassenbestimmung, die die benutzte Ausrüstung nicht mehr gestattet, es sei denn, die Ausrüstung war bei der **Erstvermessung** durch die damals gültige **Klassenbestimmung** zulässig. (Bestandswahrung)

A.14 NEU-ZERTIFIZIERUNG

- A.14.1 Ein **Rumpf** kann mit einem neuen **Zertifikat** versehen werden, das im Bedarfsfalle alte und neue Messwerte aufführt:
- (a) WENN EIN MESSBRIEF DURCH EIGNERWECHSEL UNGÜLTIG WIRD, und der neue Eigner in einem anderen Lande eine neue **Zertifizierung** anstrebt. In solchen Fällen muss der Antrag den alten **Messbrief** und eine etwaige Gebühr enthalten. Im Falle eines Importes aus dem Ausland, muss die neue **Zertifizierungsstelle** den **Messbrief** bei der vorherigen Institution anfordern, und eine neue **Registrierungsnummer** vergeben.
 - (b) WENN EIN MESSBRIEF FÜR UNGÜLTIG ERKLÄRT WURDE, ODER WENN EINE ZERTIFIZIERUNG UND DER MESSBRIEF UNAUFFINDBAR SIND und eine komplette **Neuvermessung**, wie bei einer **Urvermessung** durchgeführt wurde.
- A.14.2 Ein **Boot**, welches nicht mehr mit den **Klassenbestimmungen** übereinstimmt, kann wieder damit in Einklang gebracht werden,
- (a) WENN DIE EINSCHRÄNKUNGEN DER BETROFFENEN AUSRÜSTUNGEN WIEDER DER KLASSENBESTIMMUNG ENTSPRECHEN und einer **Nachmessung** erfolgreich genügt haben

- (b) WENN DIE EINSCHRÄNKUNG DER BETROFFENEN AUSRÜSTUNG AUF DEM ZERTIFIKAT VERMERKT

und eine komplette Kontrolle wie bei einer **Erstvermessung** durchgeführt wurde.

Abschnitt B - Zulassung zur Wettfahrt

Um zu einer *Regatta* zugelassen zu sein, muss das Boot mit den folgenden Regeln übereinstimmen.

B.1 MESSBRIEF

B.1.1 Ein gültiger Messbrief muss vorliegen.

B.1.2 Ein Messbrief, der vor Ausgabe dieser Klassenbestimmungen ausgegeben wurde, behält seine Gültigkeit, solange keines der Kriterien in A.12.1 erfüllt ist.

B.2 KLASSENKENNZEICHEN

B.2.1 Ein gültiges Klassenkennzeichen, sofern von der NCA oder ICA gefordert, muss an sichtbarer Stelle am Rumpf angebracht sein.

TEIL II – ERFORDERNISSE UND BESCHRÄNKUNGEN

Die **Mannschaft** und das **Boot** müssen die in Teil II geforderten Regeln während der Regatta erfüllen. Prüfung auf Übereinstimmung mit den Regeln Abschnitt C ist nicht Teil der **Erstvermessung**.

Die in Teil II angeführten Regeln sind **verbindliche Klassenbestimmungen**. Kontrollen in Übereinstimmung mit den ERS müssen durchgeführt werden, wenn Abweichungen vorliegen.

Abschnitt C –Regattabedingungen

C.1 ALLGEMEIN

C.1.1 REGELN

Folgende ERS Bestimmungen sind ausgenommen:

- (a) B.1.2 **untere Mastmarke**
- (b) B.2 **Großbäume**.

C.2 MANNSCHAFT

C.2.1 BESCHRÄNKUNGEN

Die **Mannschaft** besteht aus einer Person.

C.3 WERBUNG

C.3.1 BESCHRÄNKUNGEN

Das **Boot** darf nur solche Werbung tragen, wie von der ISAF-Werberichtlinie gestattet ist.

C.4 BOOT

C.4.1 ABMESSUNGEN

In Frischwasser schwimmend:

	minimum	maximum
Tiefgang	370 mm	420 mm
Rumpftiefe ab Wasserlinie		60 mm
Rumpflänge		1000 mm

C.4.2 GEWICHT

	minimum	maximum
Gewicht des Boots im Trockenzustand inklusiv eventuell benutztem Windanzeiger		4000 g

C.4.3 AUSGLEICHGEWICHT (E)

Falls **Ausgleichsgewichte** eingesetzt werden, um mit Punkt C.4.2. übereinzustimmen, müssen diese im/auf dem Rumpf fixiert werden und dürfen während einer Veranstaltung nicht bewegt werden.

C.4.4 WASSER

Wasser darf nicht zum trimmen des **Bootes** verwendet werden und kann jederzeit entfernt werden

C.5 RUMPF

C.5.1 KENNZEICHNUNG

Die **Rumpf** Registrierungsnummer muss auf der äußeren Oberfläche des **Rumpfes** oder Decks, in einer Mindestgröße von 20 mm, deutlich lesbar sein.

C.5.2 INSTANDHALTUNGSARBEITEN

Routineinstandhaltung am **Rumpf** wie entfernen und hinzufügen von Beschlägen und alle zur Fernsteuerung gehörigen Teile, Ersetzen von Rumpfabklebungen, lackieren, polieren, schleifen, etc., ist ohne erneute **Vermessung** und **Zertifizierung** gestattet, vorausgesetzt die Übereinstimmung mit Punkt D.2 ist gewährleistet.

C.5.3 VERWENDUNG DER FERNSTEUERUNG

- (a) Das **Ruderservo** darf nur das **Ruder** steuern.
- (b) Die **Winde** darf nur die Schoten für **Großsegel** und **Fock** steuern.
- (c) Die Mannschaft darf nur die folgenden Signale vom **Boot** erhalten:
 - (1) Servo Positionierung
 - (2) Informationen zur Funkverbindung
 - (3) Überwachung des Zustands der Batterien
- (d) Während einer Veranstaltung müssen zweitweise entfernte oder bewegte Teile der Fernsteuerung:
 - (1) an der gleichen Position wie zuvor befestigt werden.
 - (2) durch Teile mit dem gleichen Gewicht ausgetauscht werden

C.6 RUMPFANHÄNGE

C.6.1 INSTANDHALTUNGSARBEITEN

Rumpfanhänge dürfen nach der **Erstvermessung** ausgetauscht werden, ohne dass eine **Neuvermessung** erforderlich wird, sofern Übereinstimmung mit E.3 nicht beeinflusst wird.

C.6.2 BESCHRÄNKUNGEN

Ausgenommen dem Fall, dass **Rumpfanhänge** verloren oder irreparabel beschädigt werden, dürfen während einer Regatta nur ein **Kiel** und ein **Ruder** verwendet werden. Austausch ist nur mit Genehmigung der Regattaleitung zulässig. Sind die **Anhänge** nicht verloren, muss die Wettfahrtleitung die vorherige **Kennzeichnung** der zu ersetzenden Teile außer Kraft setzen oder entfernen.

C.6.3 NUTZUNGSEINSCHRÄNKUNGEN

- (a) Der **Kiel** darf relativ zum **Rumpf** weder verschiebbar noch drehbar sein außer Verformung durch biegen.
- (b) **Rumpfanhänge** dürfen nicht über die äußere **Rumpfkantur** herausragen.
- (c) Wenn ausgetauscht
 - (1) soll der **Kiel** mit gleicher Neigung und Position zum **Rumpf** montiert werden
 - (2) sollen Teile des **Kieles** im gleichen Winkel und an der gleichen Position montiert werden.
 - (3) soll das **Ruder** mit der gleichen Neigung und in der gleichen Position zum **Rumpf** montiert werden.

C.6.4 GEWICHTE

	minimum	maximum
Kiel , ohne Rumpfbefestigungselemente	2200 g	2500 g
Ruder , Achse eingeschlossen.....		75 g

C.7 RIGG

C.7.1 BESCHRÄNKUNGEN

Nur ein **Mast**, ein **Großbaum** und ein **Vorsegelbaum** für jedes der drei **Riggs** sind während einer Regatta gestattet, mit Ausnahme von Verlust oder Beschädigung ohne Reparaturmöglichkeit. Der Austausch ist nur mit vorheriger Genehmigung der Regattaleitung zulässig. Es sei denn, **Mast**, **Großbaum** und **Vorsegelbaum** gehen verloren, soll die Wettfahrtleitung die eventuelle vorherige **Kennzeichnung** der zu ersetzenden Teile außer Kraft setzen oder entfernen.

C.7.2 NUTZUNGSEINSCHRÄNKUNG

Die **Rigg** Teile dürfen nicht über die Außenmaße des vorderen und hinteren **Rumpfes** hinausragen.

C.7.3 ZUSATZGEWICHTE

- Ausgleichsgewichte müssen innerhalb und/oder auf dem **Mast** aber unterhalb der **unteren Messmarke** positioniert werden. Gewichte mit einer Dichte größer 8000 kg/m³ können innerhalb und/oder auf dem **Mast** oberhalb der **unteren Messmarke** positioniert werden.
- Solche Ausgleichsgewichte können jederzeit unter Berücksichtigung von Punkt C.4.1 und C.4.2 entfernt oder hinzugefügt werden.

C.7.4 MAST

(a) ABMESSUNGEN

	minimum	maximum
Unterer Punkt bis Decksmessmarke , wie in D.1.5 definiert.....	60 mm	100 mm
Innerhalb dieser Limits darf der unter Messpunkt für jedes Rigg variieren um		± 5 mm
Die Mastdurchbiegung zwischen oberem und unterem Messpunkt		nicht limitiert.

(b) NUTZUNGSBESCHRÄNKUNGEN

Die Position der **Saling** und des Windanzeigers am Mast ist freigestellt.

C.7.5 BÄUME

ABMESSUNGEN

	minimum	maximum
Zulässige Durchbiegung gemessen zwischen Punkten auf der Baumoberseite 10 mm von den beiden Enden entfernt.....		3 mm

C.7.6 STEHENDES GUT

NUTZUNGSEINSCHRÄNKUNG

Der Drehpunkt des **Vorsegelbaums** muss etwa in der Rumpfmittle am **Rumpf** befestigt sein. Die Ausrichtung des Drehpunktes zwischen **Vorsegelbaum** und **Rumpf** darf nur durch die Spannung des **Riggs** bestimmt werden.

C.7.7 LAUFENDES GUT

NUTZUNGSEINSCHRÄNKUNG

- (a) Die **Großsegel**- und die **Vorsegelschot** sollen durch eine **Hauptschotleine**, befestigt an der **Winde**, kontrolliert werden.
- (b) Das obere Ende einer **Vorsegel-Dirk** soll an einem **Vorsegel Fockfall** und/oder am **Vorsegel-Befestigungspunkt** am **Mast** angeschlagen sein.
- (c) Um ein Auswehen der Dirk zu verhindern, kann eine **Leine** oder eine Gummischnur an oder um die folgenden Teile befestigt werden: Die **Dirk, ihre Befestigungen an den jeweiligen Enden, an der Fock und/oder dem Vorstag**.
- (d) Eine **Großschot** kann um eine Vorliekspannleine, durch einen **Mast** oder **Großbaum** oder deren Beschläge geführt werden.

C.8 SEGEL

C.8.1 INSTANDHALTUNG

Routineinstandhaltung wie Ersetzen von Verstärkungen und Überkleben beschädigter Stellen ist ohne erneute Vermessung und **Zertifizierung** zulässig.

C.8.2 EINSCHRÄNKUNGEN

Nur ein **Großsegel** und ein **Vorsegel** je Segelsatz dürfen während einer Regatta für jedes **Rigg** verwendet werden mit Ausnahme von Verlust oder Beschädigung ohne Reparaturmöglichkeit. Austausch ist nur zulässig mit Zustimmung der Regattaleitung. Es sei denn, das **Segel** geht verloren, soll die Wettfahrtleitung die eventuelle vorherige **Kennzeichnung** der zu ersetzenden Teile außer Kraft setzen oder entfernen.

C.8.3 SEGELKENNZEICHEN

Die Kennzeichnung muss in Einklang mit der RRS sein. Segel, die vor dem 1 Januar 2005 vermessen wurden müssen mit den damaligen Bestimmungen bzw. mit den Bestimmungen zum Zeitpunkt der **Vermessung** übereinstimmen.

C.8.4 NUTZUNGSEINSCHRÄNKUNGEN

(a) ALLGEMEIN

- (1) Das **Segel** eines **Riggs** darf nicht mit dem Segel eines anderen **Riggs** gemeinsam benutzt werden.
- (2) Ein einzelnes **Segel** darf nicht allein benutzt werden, außer dass das andere **Segel** dieses **Riggs** während des Laufs verloren oder beschädigt wurde.

(b) GROSSEGEL

- (1) Der **Segelhals** darf nicht weiter als 25 mm vor dem vorderen Ende des **Baums** und das **Schothorn** nicht weiter als 25 mm hinter dem hinteren Ende des **Baums** angeschlagen sein.
- (2) **Liekschnüre** oder **Mastrutscher** dürfen nur in einer **Mastkeep** angeschlagen sein.
- (3) Eine **Vorliekverstärkung** darf eine **Liekschnur** am **Mast** umschließen.

(c) **VORSEGEL**

- (1) Eine durch den **Vorsegelhals-** und **Kopf** verlaufende gedachte Linie darf die Vorderkante des **Mastes** nicht über der unteren Kante der mittleren **Mastvermessungsmarke** schneiden, wenn die Fock mittschiffs gehalten wird.
- (2) Der **Segel-Hals** darf nicht weiter als 25 mm vom vorderen **Baumende** und
- (3) das **Schothorn** nicht weiter als 25 mm hinter dem hinteren **Baumende** angeschlagen sein.
- (4) Eine **Vorliekverstärkung** darf das **Vorstag** umschließen.
- (5) **Röhrchen** zur Aufnahme des Vorstags können am **Vorliek** angebracht sein.

Abschnitt D - Rumpf

D.1 ALLGEMEIN

D.1.1 REGULIERUNGEN

Der Rumpf muss entweder mit den gültigen **Klassenbestimmungen** bei seiner **Erstvermessung** oder mit den aktuell gültigen **Klassenbestimmungen** übereinstimmen.

D.1.2 MESSBRIEF

Siehe Regel A.11.

D.1.3 HERSTELLER

- (a) Keine Hersteller Lizenz ist erforderlich für **Rümpfe**, die in Einklang mit D.2.1 hergestellt wurden.
- (b) Eine Bau Lizenz kann denjenigen gewerblichen Herstellern erteilt werden, die Serienherstellung aus Kostengründen aufnehmen möchten, die jedoch nicht D.2.1. erfüllen. Eine solche Lizenz wird sich auf eine Baulizenz der ICA und der IRSA und einen Kontrakt zwischen dem Hersteller und der IRSA beziehen.

D.1.4 KENNZEICHEN

Die **Registriernummer** muss an gut einsehbarer Stelle an einem festen Teil des **Rumpfes**, ausgeschlossen Beschläge und **Korrekturgewichte**, unter Anwendung der folgenden Verfahren angebracht sein: auflackieren, eingravieren, einkleben oder einlaminieren.

D.1.5 DECKSNIVEAU - MARKE

Die **Decksniveau-Marke** muss auf der **Rumpf**-Mittellinie nahe der Mastposition angebracht sein, und darf nicht kleiner als 5 mm im Durchmesser sein.

D.2 RUMPF

D.2.1 WERKSTOFFE

- (a) Bezogen auf (b) und (c), darf der **Rumpf**, ausgenommen Beschläge und Fernsteuerung aber eingeschlossen alle Einrichtungen zu ihrer Befestigung, nur unter Anwendung eines oder mehrerer Werkstoffe hergestellt oder montiert sein, die in der folgenden Liste aufgeführt sind.
 - (1) Metall
 - (2) Holz, Holz Werkstoffe mit erlaubten Stoffen
 - (3) Glasfiberverstärkter Kunststoff, der eingefärbt sein kann

- (4) Kleber
- (5) Spachtel; Lack
- (6) Klebefolien die Fasern enthalten dürfen
- (7) Elastomere
- (8) Thermoplaste, auch laminiert, die nur erlaubte Stoffe enthalten
- (b) Mit Ausnahme von elastischen Materialien ist die Verwendung von expandierten, geschäumten und Waben-Materialien nicht gestattet.
- (c) Von (a) und (b) ausgenommen sind:
 - (1) Herstellerkennzeichen,
 - (2) **Rumpf** Registriernummern
 - (3) Ein **Rumpf** aus Texalium dessen **Erstvermessung** vor dem 1. September 2004 liegt kann **zertifiziert** werden.

D.2.2 KONSTRUKTION

Die Konstruktion ist nicht beschränkt mit folgenden Ausnahmen:

- (a) Nur ein Einrumpf (**Monorumpf**) ist zulässig.
- (b) Mit Ausnahme der Vertiefungen für Kiel und Ruder ist der Rumpf beschränkt auf folgende Merkmale:
 - (1) keine Unterschneidungen in der Wasserlinie und/oder im Unterwasserbereich
 - (2) keine Vertiefungen in der Außenfläche und/oder im Unterwasserbereich von mehr als 3mm.
 - (3) Vertiefungen im Unterwasserbereich von mehr als 3 mm parallel zur Wasserlinie gemessen wie in H.2
- (c) Die vorderen 10 mm des Rumpfes müssen aus elastischem Material bestehen.
- (d) Das Ruder muss hinter der Kielaufnahme befestigt sein.

D.2.3 BESCHLÄGE

Beschläge unterliegen keiner Einschränkung mit folgenden Ausnahmen:

- (a) Beschlagteile, die zur Festigkeit und/oder Wasserdichtigkeit des Rumpfes beitragen können, müssen aus den unter D.2.1 beschriebenen Materialien hergestellt sein.
- (b) Kugel- oder Rollenlager können bei folgenden Beschlagteilen verwandt werden: Blöcke für Umlauf-, Groß- und Vorsegelschoten.
- (c) Beschläge dürfen nicht die Außenkonturen von Rumpf oder Deck überragen.

D.2.4 ZUR FERNSTEUERUNG GEHÖRIGE TEILE

- (a) Folgendes ist erlaubt:
 - (1) Ein oder mehrere Empfänger
 - (2) Ein **Ruderservo**
 - (3) Eine **Winde** oder ein **Segelverstellervo**
 - (4) Batteriezellen in beliebiger Anordnung
 - (5) Elektrokabel, Stecker und Schalter
 - (6) Ein Element zur Anzeige der Batteriespannung. Zusätzlich können die unter (1) bis (5) gelisteten Elemente eigene eingebaute Batteriespannungsanzeigen haben.

- (7) Ein Element zur Spannungsreduzierung für die nach (1) bis (6) dieser Regel erlaubten Geräte.
- (b) Das **Ruderservo** und die **Winde** / das **Segelverstellervo** können kugel- und/oder rollengelagert sein.
- (c) Das zur Fernsteuerung gehörige Material kann mittels Haken, Noppenband und/oder unter D.2.1(a) aufgelisteten Materialien befestigt sein.

Abschnitt E – Rumpfanhänge

E.1 BESTANDTEILE

E.1.1 VORGESCHRIEBENE BESTANDTEILE

- (a) **Kiel**, bestehend aus **Finne** und **Bleigewicht**
- (b) **Ruder**

E.2 ALLGEMEIN

E.2.1 REGELUNGEN

Rumpfanhänge müssen mit den gültigen **Klassenbestimmungen** übereinstimmen.

E.2.2 HERSTELLER

Es sind keine Lizenzen erforderlich.

E.3 KIEL UND RUDER

E.3.1 WERKSTOFFE

Werkstoffe müssen eine Dichte nicht höher als Blei (11300 kg/m³) aufweisen.

E.3.2 BAUAUSFÜHRUNG

Der Bau unterliegt den folgenden Forderungen:

- (a) **Kiel** und **Ruder** müssen vom **Rumpf** trennbar sein
- (b) **Kiel** und **Ruder** dürfen nicht:
 - (1) miteinander verbunden sein
 - (2) gegenüber dem Rumpf verschiebbar sein
 - (3) Öffnungen aufweisen, durch die im Einsatz Wasser fließen kann.

E.4 KIEL

E.4.1 ABMESSUNGEN

minimum maximum

Die größte Dicke des Kiels, mit Ausnahme der
 untersten 60 mm20 mm

Abschnitt F - Rigg

F.1 BESTANDTEILE

F.1.1 BEGRIFFE

- (a) **Mast**

- (b) **Großbaum**
- (c) **Vorsegelbaum**
- (d) **Stehendes Gut**
- (e) **Laufendes Gut**
- (f) Beschläge

F.2 ALLGEMEIN

F.2.1 REGULIERUNGEN

Riggs müssen mit den gültigen **Klassenbestimmungen** übereinstimmen.

F.2.2 HERSTELLER

Keine Lizenzen sind erforderlich.

F.2.3 EINSCHRÄNKUNGEN

Die Funktion der Bestandteile soll auf die für solche Teile übliche Verwendung beschränkt sein.

F.2.4 HERSTELLUNG

- (a) Beschläge und/oder Trimmschnüre können kombiniert werden, solange deren Funktion nicht über das Erlaubte hinausgeht.
- (b) Die Position von Einzelteilen, die Länge und Vorspannung beim **Aufriggen** darf, wenn nicht anders vorgeschrieben, einstellbar sein.
- (c) Kugel- und/oder Rollenlager dürfen verwendet werden für: Niederholerbeschläge, Lümmelbeschlag, **Großbaumbeschlag**, **Groß- und Vorsegelschotblöcke**, **Vorsegelbaum-**befestigungselemente.

F.3 MAST

F.3.1 WERKSTOFFE

- (a) Der **Mast** soll aus Aluminium mit folgenden Legierungen: 2024, 5754, 6005, 6060, 6061, 6063, 6082 oder 7075 oder aus Holz bestehen.
- (b) Andere zulässige Werkstoffe sind: Kleber, Lack, Pulverbeschichtung, Spachtel, Wachs. Ein Alumast darf eloxiert sein.

F.3.2 BAUVORSCHRIFTEN

- (a) Ein Mastfuß ist erlaubt, und wird als Teil des **Mastes** angesehen.
- (b) Zwischen der **oberen** und **unteren Mess-Marke** muss der Querschnitt
 - (1) gleichmäßig rund
 - (2) konstant
 innerhalb der in F.3.4 erlaubten Abweichungen sein, mit Ausnahme der folgenden Bereiche:
 - Keep, partielle Ausschnitte zur Einführung eines Segels, Liekschnur oder Mastrutschern, Öffnungen für Beschläge und/oder Wanten, interne oder externe Anschlüsse für Salinge
- (c) **Messmarken** können wie folgt dargestellt werden:
 - (1) Farbe
 - (2) Klebeband

- (3) Beschläge

F.3.3 BESCHLÄGE

(a) FESTE BESTANDTEILE

- (1) **Großsegelbefestigung** oder Öffnungen
- (2) **Wantenbefestigungen** oder Öffnungen
- (3) Großbaumbeschlag
- (4) Baumniederholer

(b) ZUSÄTZLICH ERLAUBTE BESTANDTEILE

- (1) Windanzeiger und/oder seine Beschläge
- (2) **Achterstagbügel** und deren Beschläge
- (3) Befestigung oder Öffnung für **Vorsegel-Vorstag**
- (4) **Fockfallanschlag** und deren Beschläge und Öffnung
- (5) 1 Paar **Salinge** und deren Beschläge und/oder Öffnungen
- (6) **Mastringe** und/oder Ösen zur Befestigung des **Grosssegel-Vorlieks** am **Mast**
- (7) **Großsegel-Jackstag**-Beschläge
- (8) **Großsegel-Hals**beschläge
- (9) Maststützen und deren Beschläge
- (10) **Schotdurchführung** und Beschlag
- (11) Decksbeschläge
- (12) Mastfußbeschlag
- (13) Zusatzgewichte

(c) BAU

- (1) Ein Großsegelfallbeschlag kann ein Teil enthalten, dass sich zusammen mit dem Segel um eine Achse bewegt, die in oder außerhalb des oberen Mast-Querschnitts liegt.
- (2) Der **Großbaumbeschlag** und der Niederholer müssen sich auf Achsen außerhalb des Mast-Querschnitts bewegen im Bereich unterhalb der unteren Mastmessmarke und oberhalb der Decksmessmarke, wie in D.1.5 definiert.

F.3.4 DIMENSIONEN

	minimum	maximum
Abstand untere zur oberen Mess-Marke		
Mast 1		1600 mm
Mast 2		1180 mm
Mast 3		880 mm
Abstand Unterkante der oberen Mess-Marke auf der Mastvorderseite zur Unterkante der mittleren Marke:		
Mast 1	220 mm	
Mast 2	160 mm	
Mast 3	120 mm	
Höhe der Befestigung seitlicher Stage am Mast		100 mm

Der Mastdurchmesser im Bereich der **Limitmarken**
muss zusammen mit den in F.3.2 (b) genannten
Punkten übereinstimmen. Durchmesser 10,6 mm
Differenz zwischen dem größten und kleinsten
Querschnitt 0,3 mm
Für Aluminiummasten - Differenz zwischen der dicksten
und dünnsten Wandstärken an beliebiger Stelle 0,1 mm
Länge der Mastverbinder 100 mm
Gesamtlänge der einzelnen Mastausschnitte
zwischen unterer und oberer **Limitmarke** 100 mm
Breite der **Limit Marken** 3mm 10 mm

F.4 BÄUME

F.4.1 WERKSTOFFE

- (a) **Bäume** sollen aus Aluminium aus folgenden Legierungen: 2024, 5754, 6005, 6060, 6061, 6063, 6082, 7075, 7068, 7178 oder aus Holz bestehen.
- (b) Andere erlaubte Materialien für die **Bäume** sind: Kleber, Spachtel, Lack, Wachs, Pulverbeschichtung. Aluteile dürfen eloxiert sein.

F.4.2 AUFBAU

Der Querschnitt soll konstant innerhalb der Abweichungen sein, die in F.4.5 erlaubt sind, mit Ausnahme von:

- (a) den letzten 10 mm an jedem Ende,
- (b) Öffnungen für Beschläge und sonstigen Befestigungen.

F.4.3 GROßSEGEL BAUMBESCHLÄGE

- (a) VORGESCHRIEBENE BESTANDTEILE
 - (1) **Großsegel Schothorn** Beschläge
 - (2) **Großsegel Schot** Beschläge
 - (3) Baumniederholer Beschläge
- (b) OPTIONAL
 - (1) **Großsegel Hals** Beschläge
 - (2) Grossbaumbeschläge
 - (3) Öffnungen für **Großsegel Schot** Beschläge

F.4.4 VORSEGEL BAUMBESCHLÄGE

- (a) VORGESCHRIEBENE BESTANDTEILE
 - (1) **Vorsegel Hals** und **Schothorn** Beschläge
 - (2) **Vorsegel Schot** Beschläge
 - (3) Drehpunkt und seine Beschläge
- (b) OPTIONAL
 - (1) **Vorstag** Beschläge oder Öffnungen
 - (2) Dirkbeschläge oder -Öffnungen
 - (3) Gegengewicht und seine Befestigung
 - (4) Öffnungen für **Vorsegel Schot** Beschläge

F.4.5 DIMENSIONEN

	minimum	maximum
Bäume, ohne die in F.4.2 erlaubten Vorgaben:		
Größter äußerer Durchmesser		20 mm
Differenz zwischen dem größten und kleinsten Durchmesser auf der ganzen Länge		0,5 mm
Für Aluminiumbäume Differenz zwischen der dicksten und dünnsten Wandstärke an den entsprechenden Punkten an beliebiger Stelle entlang des Baumes		0,1 mm

F.5 STEHENDES GUT

F.5.1 WERKSTOFFE

Mit Ausnahme der Endstücke und dem Vorsegel Drehmechanismus, muss das stehende Gut aus Stahl und/oder Kunststoffen bestehen.

F.5.2 AUFBAU

(a) VORGESCHRIEBENE BESTANDTEILE

- (1) 1 Paar **Wanten**
- (2) **Achterstag**
- (3) **Vorsegelbaum** Drehmechanismus

(b) OPTIONAL

- (1) 1 Paar seitliche **Stützen**, wenn keine **Maststütze** verwendet wird
- (2) Fock **Vorstag** unter 1 mm Durchmesser
- (3) Großsegel Aufnahme am Mast (**Jackstag**) unter 1 mm Durchmesser

F.5.3 BESCHLÄGE

OPTIONAL

- (a) Endstücke
- (b) Längen- und Spannungseinsteller

F.6 LAUFENDES GUT

F.6.1 WERKSTOFFE

Ohne Einschränkungen

F.6.2 AUFBAU

(a) VORGESCHRIEBENE BESTANDTEILE

- (1) **Großschot**
- (2) **Großsegel** - Niederholer
- (3) **Vorsegelfall**, wenn keine **Vorsegelstag** vorhanden ist
- (4) **Vorsegelschot**

(b) OPTIONAL

- (1) **Grosssegelfall**
- (2) **Grosssegel-Schothornaufhängung**
- (3) **Grosssegelschot**
- (4) **Vorsegelfall**

- (5) **Vorsegel-Schotaufhängung**
- (6) **Vorsegelschot**
- (7) **Vorsegel-Dirk**
- (8) **Vorsegel-Dirk-Begrenzungsleine**

F.6.3 BESCHLÄGE

OPTIONAL

- (1) Endstücke
- (2) Längen- und Spannungseinsteller
- (3) **Groß- und Vorsegel Schot-Blöcke**

Abschnitt G – Segel

G.1 BESTANDTEILE

G.1.1 VORGESCHRIEBENE BESTANDTEILE

- (a) **Hauptsegel** (Gross)
- (b) **Vorsegel** (Fock)

G.2 ALLGEMEIN

G.2.1 REGEL

Die **Segel** müssen mit den jeweils zur Zeit ihrer **Zertifizierung** gültigen **Klassenbestimmungen** übereinstimmen.

G.2.2 VERMESSUNG

- (a) Der **Segelvermesser** vermisst die Segel im **angeschlagenen** Zustand, und kennzeichnet sie mit dem Datum der **Erstvermessung**.
- (b) Die MNA kann eine oder mehrere Personen bei einem Segelmacher ernennen, die die Segel, die bei dem jeweiligen Segelmacher hergestellt wurden, **vermisst** und **zertifiziert**. Hierzu muss eine besondere **Lizenz** erteilt werden.

G.2.3 SEGELMACHER

Keine besondere Lizenz erforderlich.

G.2.4 DEFINITIONEN

Segellattentaschen-Bezugspunkt

Die Position der Segel-Lattentasche wird definiert durch die Schnittstellen mit dem **Achterliek** und

- (a) Verlängerte Mittellinie der Lattentasche oder
- (b) bei Fehlen einer Lattentasche der Segellatten-Mittellinie und dem **Achterliek**.

G.2.5 VERMESSUNG

- (a) Während der Vermessung
 - (1) Segellatten brauchen nicht entfernt werden.
 - (2) **Großsegel**, deren **Liek** nicht in einer **Keep** läuft, können am **Mast** verbleiben.
 - (3) Ein **Vorsegel-Vorstag** und **Grosssegel-Jackstag** brauchen nicht entfernt zu werden.

- (b) Bei **Großsegeln** mit einer **Vorliekschnur**, gilt die Hinterkante der **Liekschnur** als **Vorliek**.
- (c) Vorliekbefestigung können während der **Vermessung** vernachlässigt werden, sofern die am **Vorliek** entlang gemessene Gesamtlänge 10% der Vorlieklänge nicht überschreitet.

G.3 GROSSEGEL

G.3.1 AUFBAU

(a) VORGESCHRIEBENE BESTANDTEILE

- (1) Das **Segel** muss aus **weichem einschichtigen** Material bestehen.
- (2) Der **Grundkörper des Segels** muss in seiner Gesamtheit aus dem gleichen **Material** und aus nicht mehr als 4 durch Nähte verbundenen Teilen bestehen.
- (3) Die **Nähte** dürfen nicht mehr als 10 mm von einer geraden Linie zwischen **Vor-** und **Achterliek** abweichen.
- (4) Das Segel soll 3 **Lattentaschen** oder 3 Linien am **Achterliek** wie in G.2.4(b) definiert aufweisen, wenn keine Lattentaschen benutzt werden.
- (5) Das **Achterliek** darf, mit Ausnahme der Versteifungsstellen siehe H.3, gerade Linien nicht überschreiten, zwischen:
 - (i) der **Hinterkante Kopfbrett** und den nächsten Lattentaschenpunkt,
 - (ii) gegenüberliegenden Lattentaschenpunkten,
 - (iii) **Schothorn** und dem nächstliegenden Lattentaschenpunkt, wobei die Lattentaschenpunkte wie in G.2.4 definiert, anzunehmen sind.
- (6) Das **Unterliek** darf eine gerade Linie zwischen **Hals** und **Schothorn** nicht überschreiten.
- (7) Klassenzeichen

(b) OPTIONAL

- 1) **Vorliekverstärkungen** kann in Form einer Tasche für **Jackstage** ausgeführt
- 2) Ein oder zwei Ösen und/oder Öffnungen am **Segelkopf**
- 3) Eine Öse und/oder Öffnungen jeweils am **Schothorn** und am **Segelhals**
- 4) Öffnungen für **Mastringe** und/oder Ösen für **Jackstag**-Beschlüge
- 5) **Vorliekschnur**
- 6) **Vorliekrutscher**
- 7) **Vorliekbeschläge** für Mastringe und/oder Ösen
- 8) **Vorliekbeschläge** für **Mastjackstage**
- 9) **Grundverstärkung** gem. G.3.3
- 10) **Zusatzverstärkung** gem. G.3.3
- 11) **Grundverstärkung** und/oder **Verstärkung** innerhalb des Vorliek-Verstärkungsbereichs entsprechend der Vorlage in H.3.
- 12) Trimmfäden
- 13) Nicht mehr als 3 Segelmarkierung zur Segeleinstellung aufgebracht in Form von Farbe oder Tinte
- 14) Logo des Segelherstellers

G.3.2 KONSTRUKTIONSTECHNIKEN

- (a) Nur die folgenden Konstruktionstechniken dürfen benutzt werden, um in G.3.1 und G.3.3 erlaubte Teile hinzuzufügen: Schweißen, Verkleben, Zusammenfügen mittels selbstklebendem Band/Material, nähen.
- (b) An Nähten dürfen die entsprechenden Techniken die Nahtenden nicht überschreiten.

G.3.3 DIMENSIONEN

	minimum	maximum
Achterliek		
Großsegel 1	1610 mm	1620 mm
Großsegel 2	1200 mm	1210 mm
Großsegel 3	910 mm	920 mm
Untерliek		
Großsegel 1	350 mm	360 mm
Großsegel 2	340 mm	350 mm
Großsegel 3	310 mm	320 mm
¼ - Weite		
Großsegel 1	305 mm	315 mm
Großsegel 2	295 mm	305 mm
Großsegel 3	265 mm	275 mm
½- Weite		
Großsegel 1	235 mm	245 mm
Großsegel 2	225 mm	235 mm
Großsegel 3	205 mm	215 mm
¾ - Weite		
Großsegel 1	135 mm	145 mm
Großsegel 2	130 mm	140 mm
Großsegel 3	115 mm	125 mm
Kopfweite		20 mm
Grundverstärkung:		
vom nächstliegenden Ecken-Messpunkt		125 mm
Zusatzverstärkung:		
vom nächstliegenden Ecken-Messpunkt		125 mm
für Flatter-Flicken		50 mm
Vorliekbeschläge, -rutscher, -Öffnungen		20 mm
Vorliekverstärkungen		15 mm
Nahtbreite		15 mm
Naht zum nächsten Messpunkt		150 mm
Länge der Segellatten		
mitte und unten		100 mm
oben		75 mm

Breite der Latten	10 mm
Segellatten Position, wie in G.2.4, zum nächsten Achterliekpunkt	20 mm
Ösendurchmesser	10 mm
Vorliekbeschläge, mit Ausnahme der Vorliekrutscher	10 mm
Segelkontur-Streifen	30 mm

G.4 VORSEGEL

G.4.1 AUFBAU

(a) VORGESCHRIEBENE BESTANDTEILE

- (1) Das **Segel** müssen aus **weichem einschichtigen** Material bestehen.
- (2) Der **Grundkörper des Segels** muss in seiner Gesamtheit aus dem gleichen **Material** und aus nicht mehr als 3 durch Nähte verbundenen Teilen bestehen.
- (3) Die **Nähte** dürfen nicht mehr als 10 mm von einer geraden Linie zwischen **Vor-** und **Achterliek** abweichen.
- (4) Das **Achterliek** darf, mit Ausnahme der Versteifungsstellen siehe H.3, gerade Linien nicht überschreiten, zwischen der **Hinterkante Kopfbrett** und dem **Schothorn**
- (5) Das **Unterliek** darf eine gerade Linie zwischen **Hals** und **Schothorn** nicht überschreiten.

(b) OPTIONAL

- (1) **Vorliekverstärkungen** kann in Form einer Tasche für **Jackstage** ausgeführt
- (2) Ein oder zwei Ösen und/oder Öffnungen am **Segelkopf**
- (3) Eine Öse und/oder Öffnungen jeweils am **Schothorn** und am **Segelhals**
- (4) **Vorstagrutscher** und/oder Ösen
- (5) Grundverstärkung gem. G.4.3
- (6) Zusatzverstärkung gem. G.4.3
- (7) Das Segel darf nicht mehr als 2 Latten am Achterliek aufweisen.
- (8) **Grundverstärkung** und/oder **Verstärkung** innerhalb des Vorliek-Verstärkungsbereichs entsprechend der Vorlage in H.3.
- (9) Trimmfäden
- (10) Nicht mehr als 2 Segelmarkierung zur Segeleinstellung aufgebracht in Form von Farbe oder Tinte
- (11) Logo des Segelherstellers

G.4.2 KONSTRUKTIONSTECHNIKEN

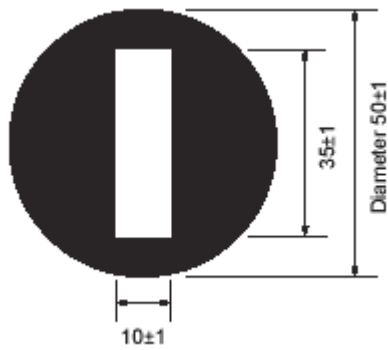
- (a) Nur die folgenden Konstruktionstechniken dürfen benutzt werden, um in G.4.1 und G.4.3 erlaubte Teile hinzuzufügen: Schweißen, Verkleben, zusammenfügen mittels selbstklebendem Band/Material, nähen
- (b) An Nähten dürfen die entsprechenden Techniken die Nahtenden nicht überschreiten.

G.4.3 DIMENSIONEN

	minimum	maximum
Achterliek		
Vorsegel 1	1320 mm	1330 mm
Vorsegel 2	980 mm	990 mm
Vorsegel 3	730 mm	740 mm
Vorliek		
Vorsegel 1	1245 mm	1255 mm
Vorsegel 2	900 mm	910 mm
Vorsegel 3	655 mm	665 mm
Untерliek		
Vorsegel 1	375 mm	385 mm
Vorsegel 2	340 mm	350 mm
Vorsegel 3	290 mm	300 mm
½- Weite		
Vorsegel 1	185 mm	195 mm
Vorsegel 2	165 mm	175 mm
Vorsegel 3	140 mm	150 mm
Kopfweite		20 mm
Grundverstärkung:		
vom nächstliegenden Ecken-Meßpunkt		125 mm
Zusatzverstärkung:		
vom nächstliegenden Ecken-Meßpunkt		125 mm
für Flatter-Flicken		50 mm
Vorliek beschläge, -rutscher, -Öffnungen		20 mm
Vorliekverstärkungen		15 mm
Nahtbreite		15 mm
Naht zum nächsten Messpunkt	100 mm	
Länge der Segellatten		75 mm
Breite der Latten		10 mm
Segellatten Position, wie in G.2.4, zum nächsten Achterliekpunkt		20 mm
Schothorn zur unteren Lattentasche, wie in G.2.4:		
Vorsegel 1	400 mm	430 mm
Vorsegel 2	285 mm	315 mm
Vorsegel 3	205 mm	235 mm
Schothorn zur oberen Lattentasche, wie in G.2.4:		
Vorsegel 1	820 mm	850 mm
Vorsegel 2	590 mm	620 mm
Vorsegel 3	425 mm	455 mm
Ösendurchmesser		10 mm
Segelkontur-Streifen		30 mm

Abschnitt H – Illustrationen

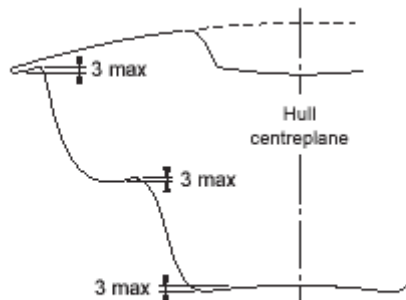
H.1 KLASSENKENNZEICHEN



H.2 VERTIEFUNGEN IN DER RUMPFKONTUR

Regel D.2.2 (b) (3)

Der Rumpf darf keine, mehr als 3 mm tiefe Hohlstellen in der Außenkontur, parallel zur Wasserlinie gemessen, aufweisen

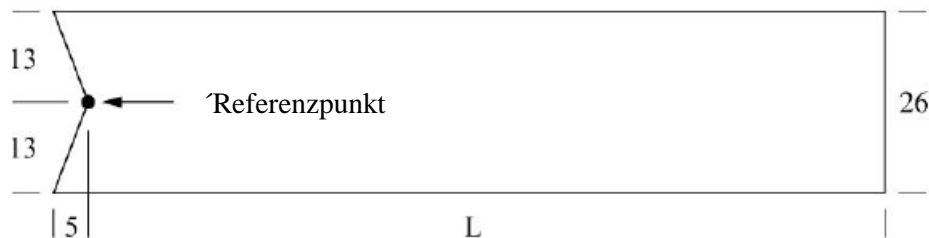


H.3 ACHTERLIEK-VERSTÄRKUNG

H.3.1 DEFINITION

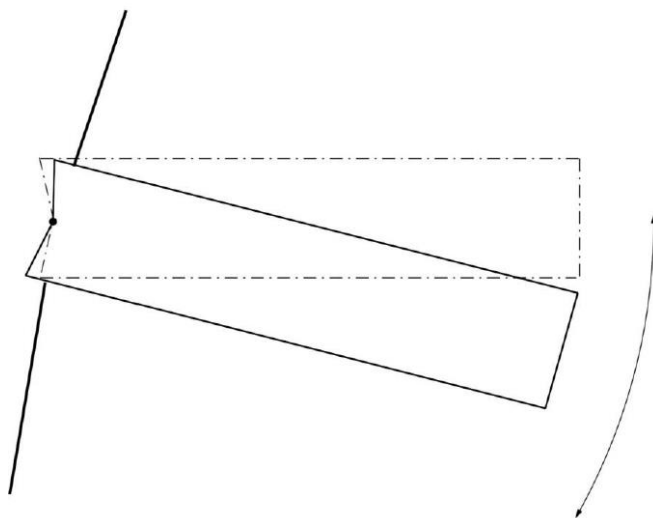
Eine Achterliek-Verstärkung ist der Teil des Segels der entsprechend der Schablone in H.3.2 positioniert nach H.3.3 verstärkt werden kann.

H.3.2 SCHABLONE UND REFERENZPUNKT



Schablone Achterliek-Verstärkung	Länge, L
Großsegel mitte und unten	120
Großsegel oben und Vorsegel	95

H.3.3 POSITIONIERUNG DER SCHABLONE



Die Schablone muss so positioniert werden, dass

- (1) ihr Referenzpunkt über dem relevanten Segellatten Referenzpunkt liegt,
- (2) ihre verlängerten Ecken das **Achterliek** schneiden
- (3) sie jede Verstärkung abdeckt.

Gültig: 1. März 2013

Frühere Versionen: März 1988, März 1989, Mai 1992, erweitert Juni 1994, Juni 1995, März 2002, 15. Mai 2003, 1. April 2007, 5. November 2009, 13. Februar 2011, 30. März 2012

© 2013, International One Metre International Class Association (IOMICA)